

Счетчик DELTAsingle

Модульные счетчики электроэнергии

Техническая документация



Счетчик DELTAsingle

Общее описание

DELTAsingle представляет собой электронный счетчик для измерения потребляемой электроэнергии в однофазной сети. Счетчик имеет встроенные часы для многотарифного учета. Настройки осуществляются при помощи кнопок. Счетчик предназначен для установки на DIN рейке и разработан в соответствии со стандартом ABB ProM.

Общие характеристики

DELTAsingle является счетчиком для прямого измерения потребляемой активной электроэнергии в однофазной сети на номинальный ток до 80А. Для отображения показаний имеется удобно читаемый жидкокристаллический дисплей на 6 цифр высотой 6мм.

Счетчик компактен и по размерам идентичен 4 модулям (70 мм) что экономит пространство при установке.

На случай нарушения электроснабжения счетчик оснащен резервным электропитанием, которое обеспечит работу часов в течение 48 часов. Красный светодиод на лицевой панели мигает пропорционально потребляемой энергии.

Температурный диапазон счетчика от -40 до +55 С (хранение до +70 С).

Связь

Счетчик DELTAsingle имеет три способа связи в зависимости от типа.

- Дисплей на лицевой панели
- Импульсный выход
- ИК интерфейс для последовательной связи (при помощи адаптера последовательной связи).

Программирование

Выбор информации, отображаемой на дисплее, легко осуществляется при помощи кнопок. Кнопки программирования могут быть опломбированы.

Тарифы

Серия DELTAsingle включает счетчики для 1, 2 или 4 тарифов.

Сертификаты

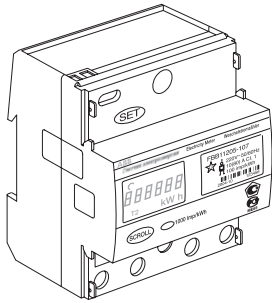
Все счетчики типа DELTAsingle проходят испытания и сертифицируются в соответствии со стандартами МЭК/IEC 62052-11, 62053-21 и 62054-21. Эти стандарты охватывают все технические аспекты счетчиков: климатические условия, электромагнитную совместимость, электрические требования, механические требования и точность. Счетчики DELTAsingle имеют также ряд национальных сертификатов.

Счетчики прошли испытания в России и соответствуют нормативным документам ГОСТ 30207 и ГОСТ 51522.

Счетчики зарегистрированы в Государственном реестре средств измерений и допущены к применению в Российской Федерации.

Счетчик DELTAsingle

Информация для заказа



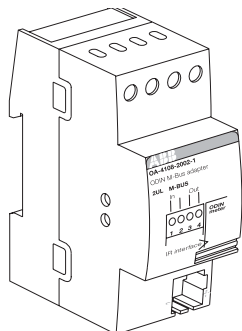
Счетчик DELTAsingle, основные технические характеристики

Ток	80А
Напряжение	220 В (- 20%, + 15%)
Частота	50/60 Гц (± 5%)
Класс точности	1
Тарифы	1, 2 и 4
Связь	Дисплей, последовательная (ИК выход) или импульсная, см. таблицу

Обозначение ABB	Тип	Кол-во тарифов	Импульсный выход	
2CMA 139406R1000	FBU 11200-108		1	
2CMA 139407R1000	FBB 11200-108		1	X
2CMA 139408R1000	FBU 11205-108		2	
2CMA 139409R1000	FBB 11205-108		2	X
2CMA 139410R1000	FBU 11206-108		4	
2CMA 139411R1000	FBB 11206-108		4	X

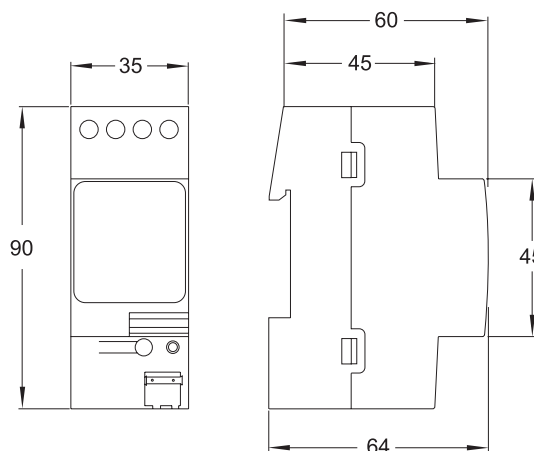
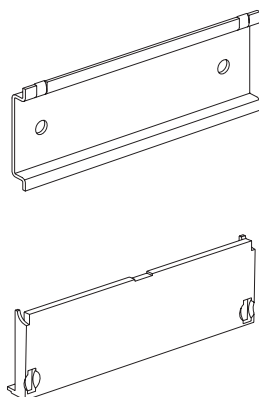
Аксессуары

Приводимые ниже таблица, цифры и чертежи описывают аксессуары счетчиков DELTAsingle.



Обозначение ABB	Тип	Применение	№ изделия	Чертеж
2CMC137090R1000	Адаптер послед. связи	M-bus	99 837 090	1
2CMC137091R1000	Адаптер послед. связи	RS232	99 837 091	1
2CMC137099R1000	Адаптер послед. связи	TCP/IP	99 837 092	1
2CMC137100R1000	Адаптер послед. связи	LON.PL	99 837 093	1
	DIN-рейка	Настенный монтаж	-	-
	Крышка клеммника	Пломбирование выводов	-	-

Чертеж 1



Счетчик DELTAsingle

Технические данные



Технические данные

Напряжение:	220-240 В переменного тока
Диапазон изменения напряжения	от -20% до +15%
Макс. ток	80 А
Пусковой ток	40 мА
Потребляемая мощность токовых цепей	< 3 ВА
Частота	50/60 Гц (±5%)
Точность измерений	Класс 1 (±1%)
Резервирование памяти	ЭСППЗУ (EEPROM)
Резервное питание часов	батарея Super Cap. 48 часов
Точность хода часов	согласно IEC 62054-21
Стандарты	IEC 62052-11, IEC 62053-21, (IEC 61036)
Температурный диапазон	от -40 до +55°C
Материала передней крышки	поликарбонат
Материала задней крышки	поликарбонат/стекловолокно
Устойчивость к нагреву и пламени	IEC 695-2-1
Защита от проникновения пыли и воды	IP 20
Сечение клеммников токовой цепи	1 – 25 мм ²
Вес	150 гр

Импульсный выход

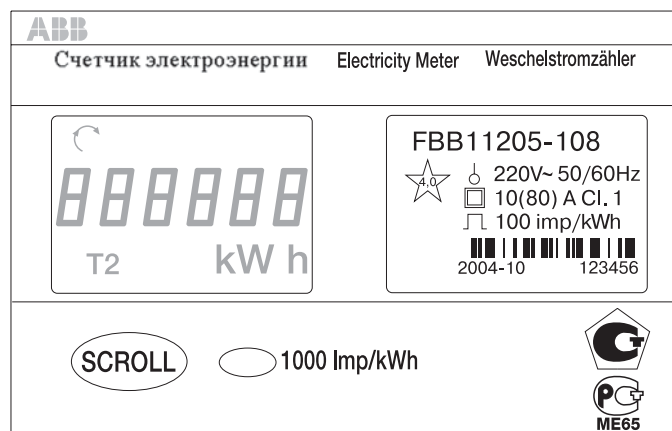
Площадь контактов для подключения	0.5 – 2.5 мм ²
Внешнее напряжение импульсов	5 – 40 В постоянного тока
Макс. ток	100 мА
Длительность импульсов	100 мс
Частота импульсов	100 импульсов/кВтч
Стандарт	IEC 62053 (So)

Светодиод

Частота импульсов	1000 импульсов/кВтч
Длительность импульсов	40 мс
Дисплей	ЖКИ с 6 цифрами, 6 мм

Вид спереди

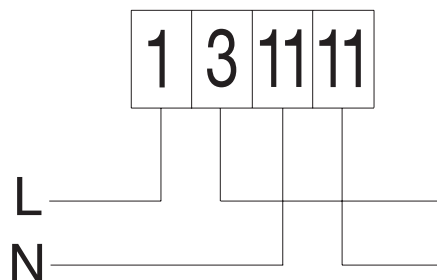
Прямое подключение



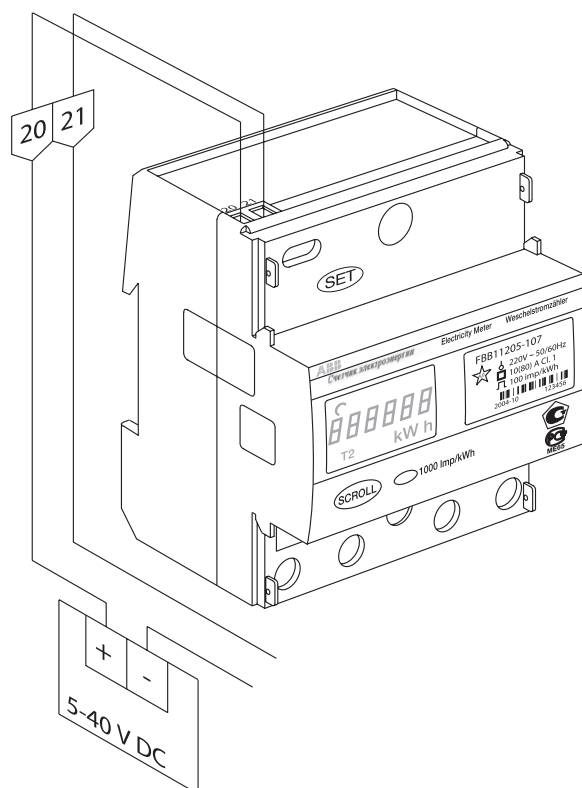
Счетчик DELTAsingle

Схема подсоединений

Прямое подсоединение

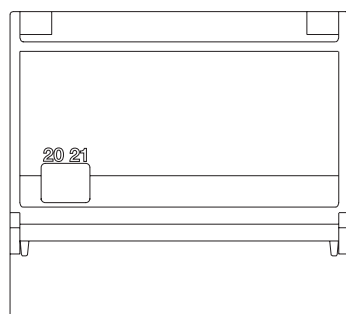
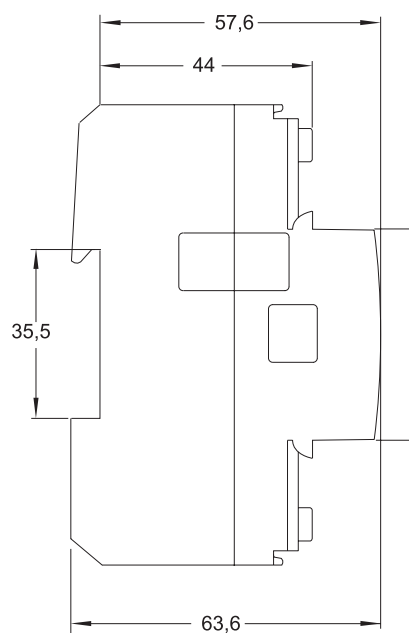
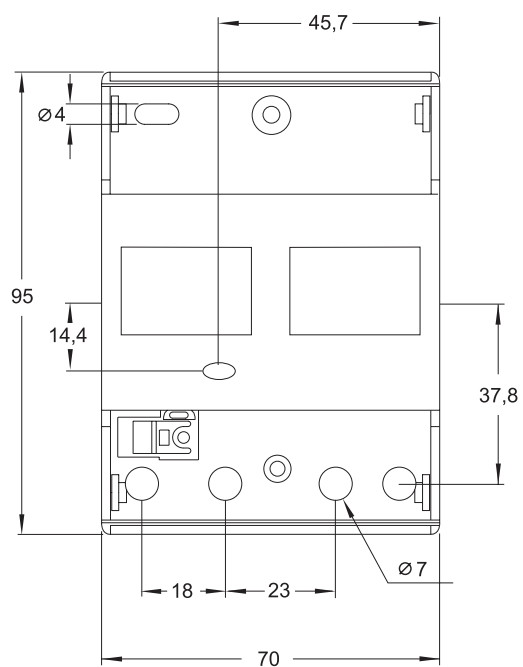
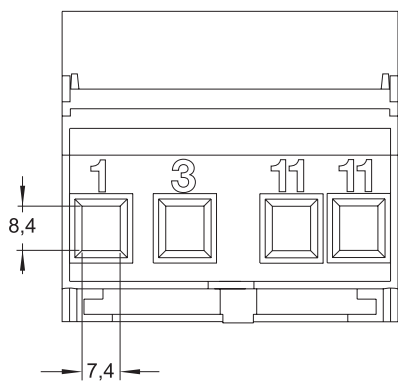


Импульсный выход



Счетчик DELTAsingle

Габаритные размеры



По вопросам заказа оборудования обращайтесь к нашим официальным дистрибьюторам: <http://www.abb.ru/ibs>

АББ Индустри и Стройтехника



117997, Москва
ул. Профсоюзная, 23
Тел.: (095) 956-93-93,
960-22-00
Факс: (095) 913-96-95,
120-44-90,

193029, Санкт-Петербург
Б. Смоленский пр-т, 6
Тел.: (812) 326-99-15,
326-99-14
Факс: (812) 326-99-16

620062, Екатеринбург
ул. Гагарина, 8
Тел.: (343) 376-25-66
Факс: (343) 376-25-67

644033, Иркутск
ул. Лермонтова, 130, оф. 110
Тел.: (3952) 56-48-84,
42-35-23
Факс: (3952) 42-34-41

344002, Ростов-на-Дону
ул. Пушкинская, 72а, оф. 10
Тел.: (8632) 55-97-51

630099, Новосибирск,
Красный пр-т, 28, оф. 502
Тел.: (3832) 23-18-11
Факс: (3832) 23-47-68

420021, Казань, ул. Парижской
Коммуны, д. 26, оф. 401
Тел.: (8432) 92-39-71
Факс: (8432) 92-39-21